



◆ 产品及应用

- 专为IEC标准连接器设计
- 带一个保险管和开关控制
- 安全可靠、便于安装、性价比高
- 用于集成电子设备和电子测量仪器，医疗设备及医疗特别应用

SQ170 系列



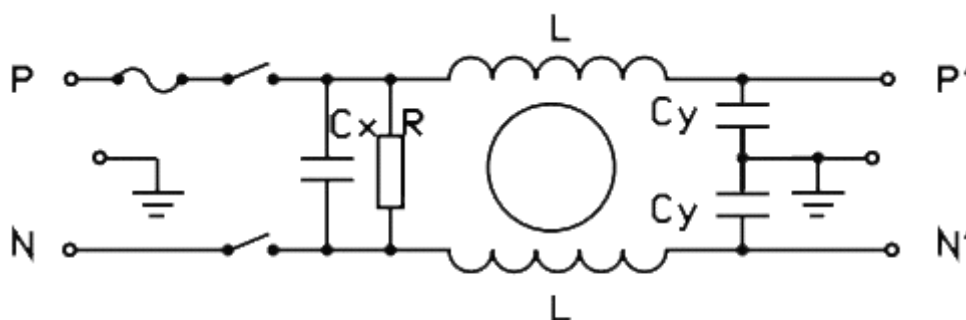
◆ 技术参数

额定电压	250VAC		额定电流@40°C	1A~10A
试验电压	线-线	1500VDC	工作频率	50/60Hz
	线-地	1500VAC	气候类别	25/085/21

◆ 产品列表

产品型号	额定电流 @40°C	泄露电流 250VAC/50Hz	外型	电路参数				重量 (g)
				L (mH)	Cx (nF)	Cy (nF)	R (MΩ)	
SQ170-1	1A	≤0.5mA	I2	5.0	220	2.2	1.0	60
SQ170-3	3A	≤0.5mA	I2	2.0	220	2.2	1.0	60
SQ170-6	6A	≤0.5mA	I2	0.5	220	2.2	1.0	60
SQ170-10	10A	≤0.5mA	I2	0.3	220	2.2	1.0	60

◆ 电路原理图



B medical types (no Y capacitors)



◆ 插入损耗

(PER CISPR 17; A=50/50 Ω Sym)

LINE TO GROUND(PN---E)								LINE TO LINE(P---N)						
MHz	共模 (dB)							差模 (dB)						
	.1	.15	.5	1	5	10	30	.1	.15	.5	1	5	10	30
SQ170-1	30	33	49	52	46	45	50	18	20	35	43	60	66	70
SQ170-3	21	25	40	43	43	40	45	12	15	30	37	53	59	60
SQ170-6	15	18	30	34	42	41	33	15	18	31	39	48	50	36
SQ170-10	11	11	28	30	45	55	38	10	10	28	35	45	55	40

◆ 外形尺寸

(mm)

