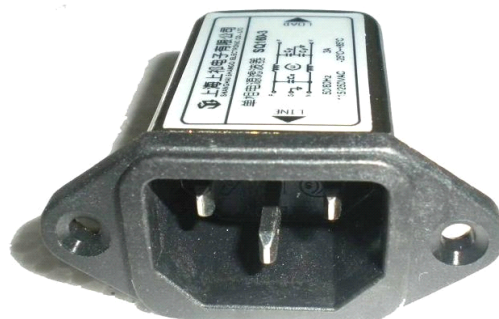




◆ 产品及应用

- 具有IEC950标准插座，通用性强
- 外形小巧、结构紧凑、便于安装
- 优秀的传导衰减性能、性价比高
- 适用于电脑、通讯设备、液晶电视、电动玩具等(中)小型电子设备及电子测量仪器

SQ160 系列



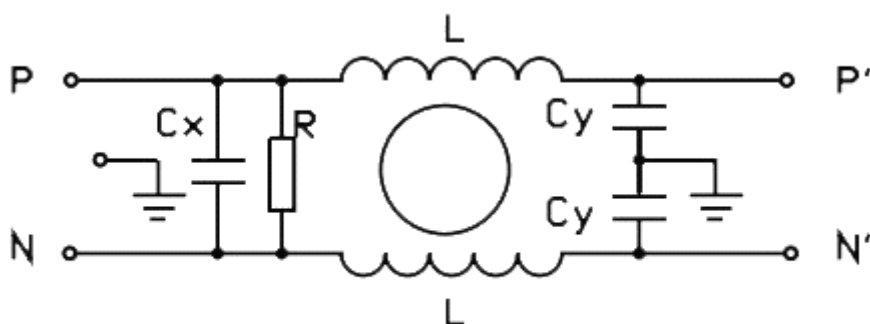
◆ 技术参数

额定电压	250VAC		额定电流@40℃	1A~10A
试验电压	线-线	1500VDC	工作频率	50/60Hz
	线-地	1500VAC	气候类别	25/085/21

◆ 产品列表

产品型号	额定电流 @40℃	泄露电流 250VAC/50Hz	外型	电路参数				重量 (g)
				L (mH)	Cx (nF)	Cy (nF)	R (MΩ)	
SQ160-1	1A	≤0.3mA	I1	5.5	100	2.2	1.0	45
SQ160-3	3A	≤0.3mA	I1	2.5	100	2.2	1.0	45
SQ160-6	6A	≤0.3mA	I1	0.8	100	2.2	1.0	46
SQ160-10	10A	≤0.3mA	I1	0.2	100	2.2	1.0	47

◆ 电路原理图



B medical types (no Y capacitors)



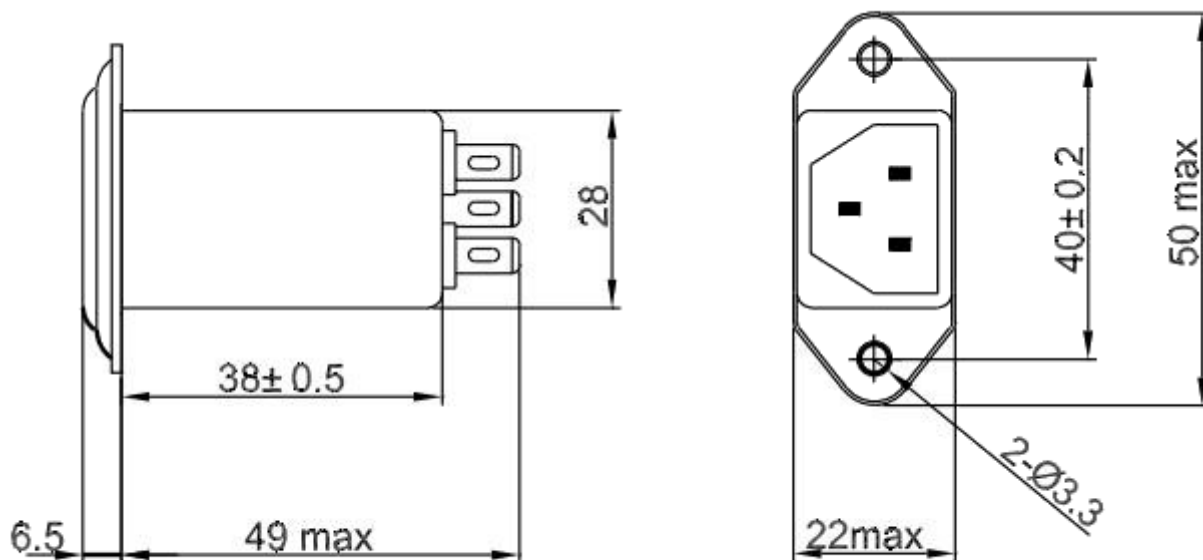
◆ 插入损耗

(PER CISPR 17; A=50/50 Ω Sym)

LINE TO GROUND(PN---E)								LINE TO LINE(P---N)						
共模 (dB)								差模 (dB)						
MHz	.1	.15	.5	1	5	10	30	.1	.15	.5	1	5	10	30
SQ160-1	40	45	58	55	51	54	52	8	10	30	55	52	55	51
SQ160-3	29	32	54	47	45	47	38	5	5	15	38	55	67	68
SQ160-6	10	12	28	35	42	45	50	5	8	12	20	55	55	60
SQ160-10	8	11	21	29	45	42	35	3	5	12	20	55	51	60

◆ 外形尺寸

(mm)



11