



◆ 产品及应用

- 军用三相三线电源滤波器，滤波效果优良
- 优异的高低频滤波特性
- 泄露电流低
- 广泛用于电机、逆变、伺服、通讯设备、变频装置、电力驱动系统等干扰比较严重的场合及其它军用电子设备

SQ370M 系列



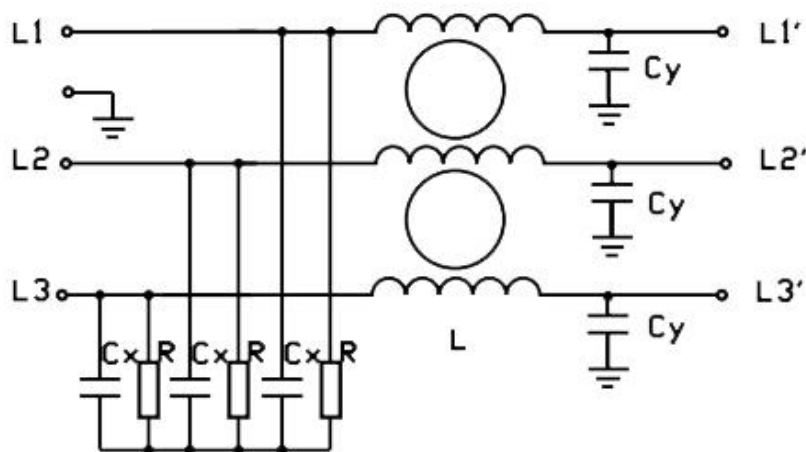
◆ 技术参数

额定电压	440VAC		额定电流@40℃	5A~50A
试验电压	线-线	2250VDC	工作频率	50/60Hz
	线-地	2700VDC	气候类别	55/085/21

◆ 产品列表

产品型号	额定电流 @40℃	泄露电流 250VAC/50Hz	外型	电路参数				端接方式		重量 (g)
				L (mH)	Cx (uF)	Cy (nF)	R (MΩ)			
SQ370M-5	5A	<0.5mA	E3	8.4	0.47	4.7	1.0	L	M4	560
SQ370M-10	10A	<0.5mA	E3	5.0	1.0	4.7	0.47	L	M4	560
SQ370M-20	20A	<0.5mA	E3	2.0	1.0	4.7	0.47	L	M4	560
SQ370M-30	30A	<1.0mA	G3	1.4	2.2	10	0.22	---	M6	1000
SQ370M-50	50A	<1.0mA	G3	0.8	2.2	10	0.22	---	M6	1000

◆ 电路原理图





◆ 插入损耗

(PER CISPR 17; A=50/50Ω Sym)

LINE TO GROUND(PN---E)								LINE TO LINE(P---N)						
共模 (dB)								差模 (dB)						
MHz	.1	.15	.5	1	5	10	30	.1	.15	.5	1	5	10	30
SQ370M-5	36	40	53	61	66	60	57	32	28	54	58	68	60	55
SQ370M-10	30	33	40	52	63	64	56	21	22	38	67	70	60	54
SQ370M-20	29	32	41	44	52	52	41	16	18	39	58	72	61	51
SQ370M-30	26	31	40	41	50	52	44	26	35	58	65	62	55	48
SQ370M-50	16	18	42	44	58	51	43	20	34	54	58	65	53	42

◆ 外形尺寸

(mm)

