



◆ 产品及应用

- 专为军用设备通过电磁兼容GJB151/152中CE103传导发射的要求而设计；
- 此系列滤波器较其他单节滤波器的滤波性能在全频段都有明显提高，特别是在低频段（10KHz~500KHz）具有极佳的滤波效果；
- 较低的泄露电流、高品质保障；
- 优异的高低频滤波特性；
- 适用于各种军用电子设备；

SQ220M 系列



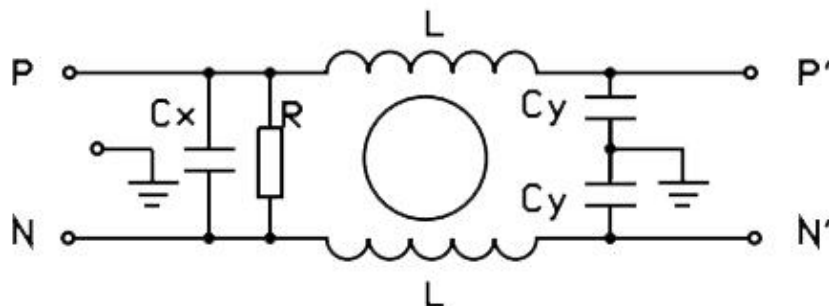
◆ 技术参数

额定电压	250VAC		额定电流	6A~100A
试验电压	线-线	1760VDC	工作频率	50/60Hz
	线-地	2000VAC	工作温度	-55°C~+85°C
绝缘电阻	200MΩ @500VDC		气候类别	55/085/21

◆ 产品列表

产品型号	额定电流 @40°C	泄露电流 250VAC/50Hz	外型	电路参数				端接方式		重量 (g)
				L (mH)	Cx (uF)	Cy (nF)	R (MΩ)			
SQ220M-6	10A	≤0.3mA	H1	9.0	0.47	2.2	1.0	L	M4	160
SQ220M-10	20A	≤0.3mA	H1	5.6	0.47	2.2	1.0	L	M4	160
SQ220M-20	30A	≤0.5mA	H2	2.8	1.0	4.7	0.47	L	M4	230
SQ220M-30	50A	≤0.5mA	H5	1.5	1.0	7.7	0.47	---	M6	300
SQ220M-40	75A	≤0.5mA	E2	1.0	2.2	4.7	0.22	---	M6	550
SQ220M-50	100A	≤1.0mA	G2	0.75	2.2	4.7	0.22	---	M6	1000
SQ220M-75	150A	≤2.0mA	G2	0.5	2.2	4.7	0.22	---	M8	1100
SQ220M-100	200A	≤2.0mA	G2	0.3	4.4	10	0.22	---	M8	1100

◆ 电路原理图





◆ 插入损耗

(PER CISPR 17; A=50/50Ω Sym)

LINE TO GROUND(PN---E)								LINE TO LINE(P---N)						
MHz	共模 (dB)							差模 (dB)						
	.1	.15	.5	1	5	10	30	.1	.15	.5	1	5	10	30
SQ220M-6	36	42	55	62	60	52	55	22	26	48	58	65	65	55
SQ220M-10	30	35	48	55	52	50	50	21	26	49	58	66	65	55
SQ220M-20	22	28	45	58	52	48	50	30	35	55	68	65	62	50
SQ220M-30	20	24	44	52	60	50	53	29	32	54	65	65	60	50
SQ220M-40	17	21	39	46	58	55	47	35	38	60	75	70	68	50
SQ220M-50	16	20	36	45	61	56	48	35	37	58	75	71	66	48
SQ220M-75	14	18	33	44	59	59	52	33	36	57	71	66	60	46
SQ220M-100	12	15	29	39	51	55	47	36	38	58	67	60	54	49

◆ 外形尺寸

(mm)

