



◆ 产品及应用

- 航空军品级滤波器
- 单相单节滤波器，通用性强、应用广泛
- 具有良好的共模和差模抑制效果
- 能有效抑制线对线、线对地之间的电磁干扰
- 适用于各种军用电子设备

SQ210M 系列



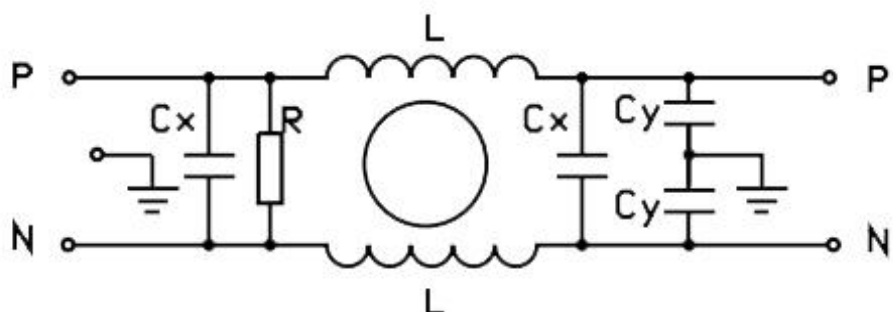
◆ 技术参数

额定电压	250VAC		额定电流	10A~100A
试验电压	线-线	1760VDC	工作频率	50/60Hz
	线-地	2000VAC	工作温度	-55℃~+85℃
绝缘电阻	200MΩ @500VDC		气候类别	55/085/21

◆ 产品列表

产品型号	额定电流 @40℃	泄露电流 250VAC/50Hz	外型	电路参数				端接方式		重量 (g)
				L (mH)	Cx (uF)	Cy (nF)	R (MΩ)			
SQ210M-10	10A	≤0.3mA	B1/B2	1.0	0.22	2.2	1.0	L	M4	130
SQ210M-20	20A	≤0.3mA	B1/B2	0.4	0.22	2.2	1.0	L	M4	130
SQ210M-30	30A	≤0.5mA	H2	0.3	0.22	4.7	0.47	---	M6	230
SQ210M-50	50A	≤0.5mA	E2	0.25	0.47	4.7	0.22	---	M6	550
SQ210M-75	75A	≤1.0mA	G2	0.2	1.0	10	0.22	---	M8	1100
SQ210M-100	100A	≤1.0mA	G2	0.18	2.2	10	0.22	---	M8	1100

◆ 电路原理图





◆ 插入损耗

(PER CISPR 17; A=50/50Ω Sym)

LINE TO GROUND(PN---E)								LINE TO LINE(P---N)						
MHz	共模 (dB)							差模 (dB)						
	.1	.15	.5	1	5	10	30	.1	.15	.5	1	5	10	30
SQ210M-10	21	26	39	45	50	45	45	12	18	48	60	65	65	65
SQ210M-20	10	13	22	28	42	50	54	11	16	23	53	70	70	66
SQ210M-30	8	10	17	21	35	40	50	13	10	45	70	62	66	55
SQ210M-50	6	9	18	24	50	62	45	20	21	52	70	66	60	60
SQ210M-75	5	7	20	28	38	46	55	23	23	46	70	65	60	55
SQ210M-100	5	7	13	19	32	38	55	29	20	45	65	70	68	60

◆ 外形尺寸

(mm)

