



◆ 产品及应用

- 专为抑制直流电源线干扰而设计
- 最高工作电压400VDC
- 通用性强、应用范围广泛
- 对10KHz~30MHz内的共模和差模干扰均有良好抑制效果
- 适用于电力机车、电力系统继电保护、开关电源、变频器等直流供电的各种电子设备，可有效防止尖脉冲对控制系统的干扰



SQ220D 系列



◆ 技术参数

额定电压	400VDC		额定电流@40°C	6A~40A
试验电压	线-线	1500VDC	工作频率	DC
	线-地	1500VDC	气候类别	25/085/21

◆ 产品列表

产品型号	额定电流 @40°C	外型	电路参数			端接方式		重量 (g)
			L (mH)	Cx (uF)	Cy (nF)			
SQ220D-6	6A	H1	9.0	0.47	2.2	L	M4	160
SQ220D-10	10A	H1	5.6	0.47	2.2	L	M4	160
SQ220D-20	20A	H2	2.8	1.0	4.7	L	M4	230
SQ220D-30	30A	H5	1.5	1.0	4.7	---	M6	300
SQ220D-40	40A	E2	1.0	2.2	4.7	---	M6	550

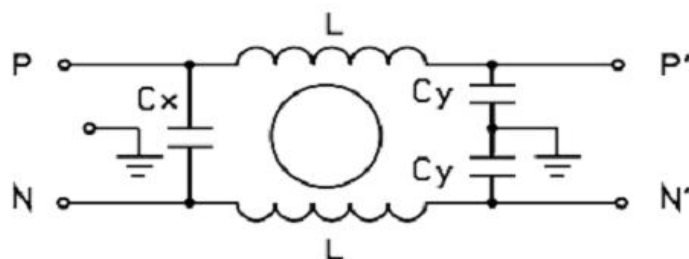
◆ 插入损耗

(PER CISPR 17; A=50/50Ω Sym)

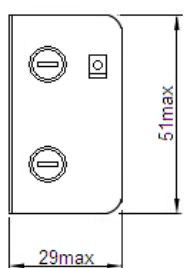
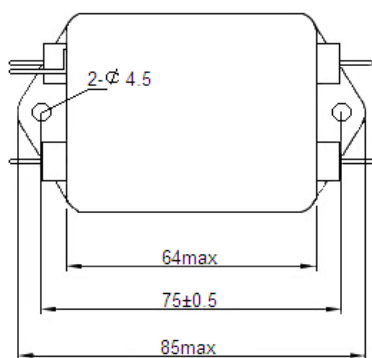
LINE TO GROUND(PN---E) 共模 (dB)								LINE TO LINE(P---N) 差模 (dB)						
MHz	.1	.15	.5	1	5	10	30	.1	.15	.5	1	5	10	30
SQ220D-6	36	42	55	62	60	52	55	22	26	48	58	65	65	55
SQ220D-10	30	35	48	55	52	50	50	21	26	49	58	66	65	55
SQ220D-20	22	28	45	58	52	48	50	30	35	55	68	65	62	50
SQ220D-30	20	24	44	52	60	50	53	29	32	54	65	65	60	50
SQ220D-40	17	21	39	46	58	55	47	35	38	60	75	70	68	50



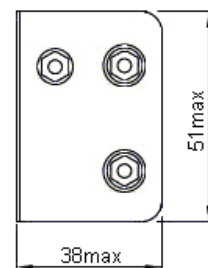
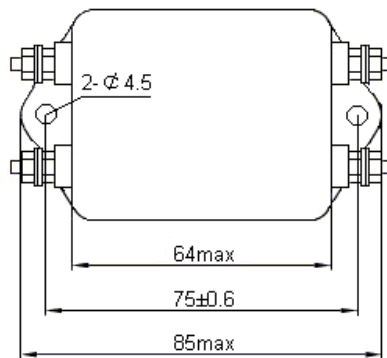
◆ 电路原理图



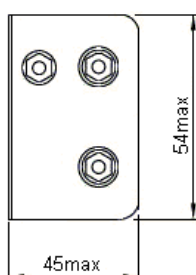
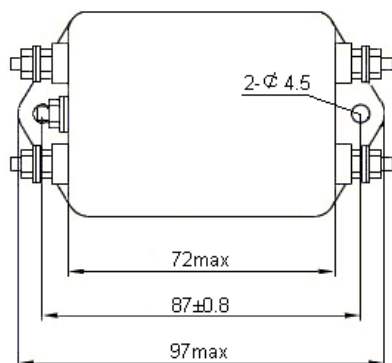
◆ 外形尺寸 (mm)



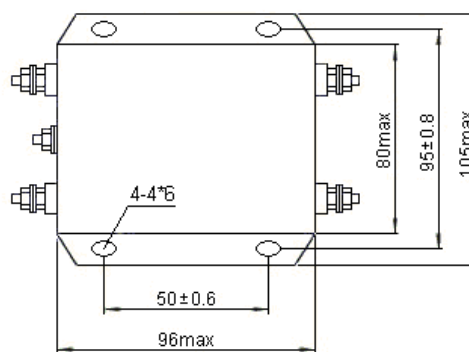
H1



H2



H5



E2