



◆ 产品及应用

- 三相四线电源滤波器
- 泄露电流低
- 常规通用，体积小，便于安装
- 广泛应用于开关电源、UPS、商用终端、电子监测等电力电子设备

SQ280 系列



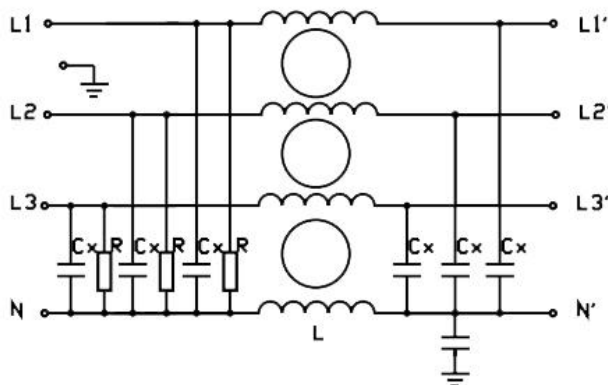
◆ 技术参数

额定电压	440VAC		额定电流@40℃	10A~200A
试验电压	线-线	2250VDC	工作频率	50/60Hz
	线-中	1760VDC	气候类别	25/085/21
	线-地	2700VDC	绝缘电阻	200MΩ@500VDC

◆ 产品列表

产品型号	额定电流 @40℃	外型	电路参数				端接方式		重量 (g)
			L (mH)	Cx (uF)	Cy (nF)	R (MΩ)			
SQ280-10	10A	C4	1.0	0.22	4.7	1.0	L	M4	370
SQ280-20	20A	E4	1.0	0.22	4.7	1.0	---	M4	600
SQ280-30	30A	E4	0.4	0.22	4.7	1.0	---	M6	600
SQ280-50	50A	M5	0.3	0.47	10	0.47	---	M6	1500
SQ280-75	75A	M10	0.25	0.47	50	0.47	---	M8	2500
SQ280-100	100A	M10	0.2	1.0	100	0.22	---	M8	2500
SQ280-200	200A	M12	0.18	1.0	220	0.22	---	M10	7000

◆ 电路原理图





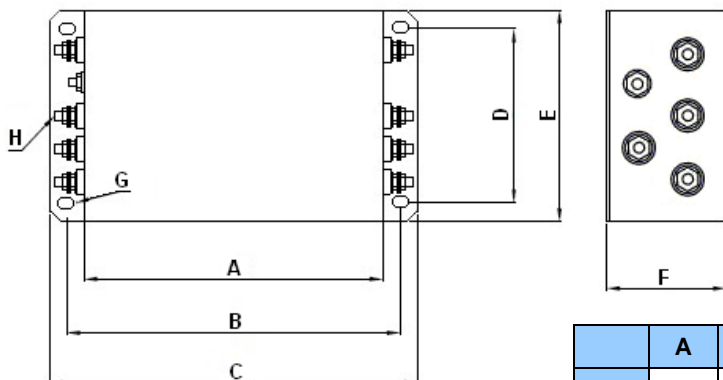
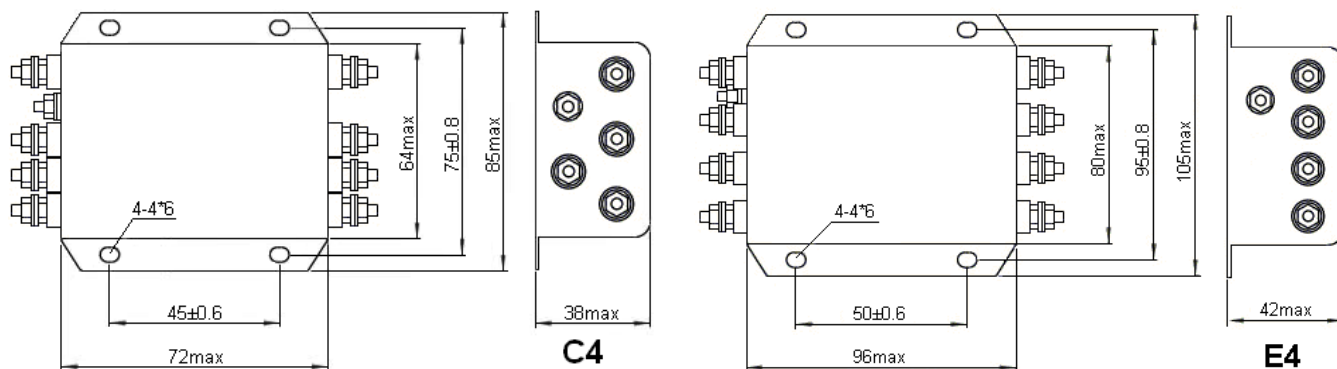
◆ 插入损耗

(PER CISPR 17; A=50/50Ω Sym)

LINE TO GROUND(PN---E)								LINE TO LINE(P---N)						
MHz	共模 (dB)							差模 (dB)						
	.1	.15	.5	1	5	10	30	.1	.15	.5	1	5	10	30
SQ280-10	30	35	45	53	73	60	40	28	25	59	80	70	67	70
SQ280-20	25	28	41	50	65	55	40	27	20	65	77	80	70	61
SQ280-30	19	20	38	45	70	59	42	28	18	65	78	75	70	60
SQ280-50	12	15	30	38	65	65	40	12	30	65	78	75	65	59
SQ280-75	12	15	30	38	65	65	40	12	30	65	78	75	65	59
SQ280-100	10	15	28	33	59	70	49	20	35	78	73	75	70	56
SQ280-200	10	15	28	33	59	70	49	20	35	78	73	75	70	56

◆ 外形尺寸

(mm)



	A	B	C	D	E	F	G	H
<b>M5</b>	150	168±1.5	186	85±1.5	105	60	6.4*9	M6
<b>M10</b>	200	220±1.5	240	100±1.5	120	80	6.4*9	M6
<b>M12</b>	260	286±1.5	314	140±1.5	175	107	8.8*14	M10