



## 交流三相三线电源滤波器

## 三节高性能型 SQ760 系列

### SQ760 系列

#### ◆ 产品及应用

- 三相三线滤波产品
- 三节滤波，性能最佳
- 具有差模滤波电感
- 极佳的低频衰减特性，优异的共模和差模抑制能力
- 广泛用于电机、逆变、伺服、通讯设备、变频装置、电力驱动系统等干扰比较严重的场合



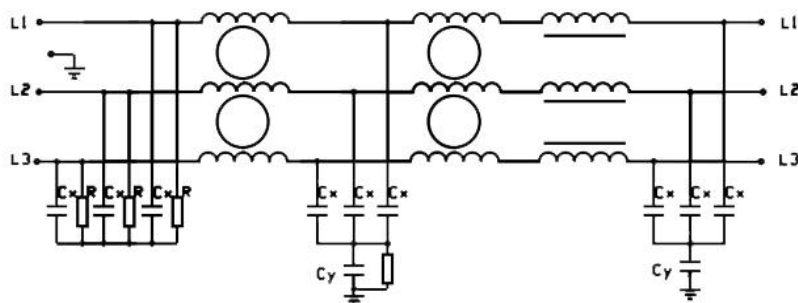
#### ◆ 技术参数

额定电压	440VAC		额定电流@40℃	10A~500A
试验电压	线-线	2250VDC	工作频率	50/60Hz
	线-地	2700VDC	气候类别	25/085/21

#### ◆ 产品列表

产品型号	额定电流 @40℃	Cy(nF)	外型	端接方式		重量 (g)
						
SQ760-10	10A	47	N2	M4	---	1100
SQ760-20	20A	47	N5	M4	---	1500
SQ760-30	30A	47	N5	M6	---	1500
SQ760-50	50A	100	N10	M6	---	2500
SQ760-75	75A	220	N12	M8	---	7000
SQ760-100	100A	220	N12	M8	---	7000
SQ760-150	150A	470	N15	M10	---	10000
SQ760-200	200A	1000	N15	M10	---	10000
SQ760-250	250A	1000	N15	M10	---	10000
SQ760-300	300A	2200	N30	---	Bar	14000
SQ760-500	500A	2200	N60	---	Bar	16000

#### ◆ 电路原理图

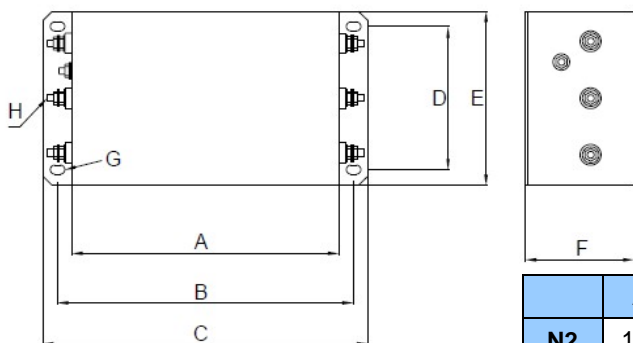




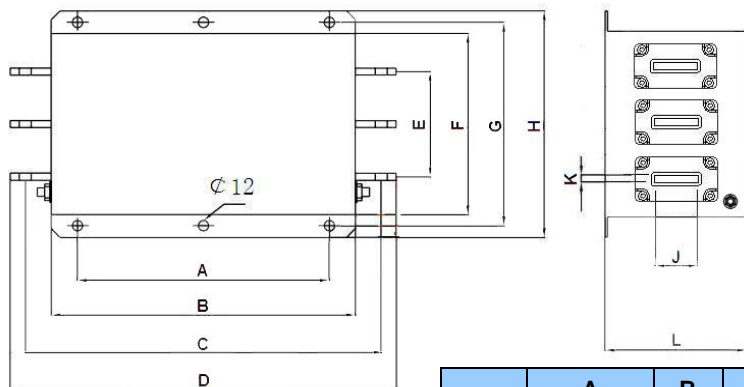
◆ 插入损耗 (PER CISPR 17; A=50/50Ω Sym)

LINE TO GROUND(PN---E) 共模 (dB)								LINE TO LINE(P---N) 差模 (dB)						
MHz	.1	.15	.5	1	5	10	30	.1	.15	.5	1	5	10	30
SQ760-10	8	15	60	72	58	50	45	30	38	95	95	85	75	62
SQ760-20	7	20	55	68	66	58	51	28	36	95	95	85	75	65
SQ760-30	20	30	55	75	58	55	51	40	50	95	95	85	75	51
SQ760-50	21	30	69	80	66	59	59	40	52	90	90	85	70	60
SQ760-75	35	40	65	73	70	52	36	40	75	90	90	85	75	52
SQ760-100	21	24	50	48	58	62	54	40	75	85	85	80	73	73
SQ760-150	16	25	74	68	61	59	51	30	75	85	85	80	72	51
SQ760-200	16	25	74	68	61	59	51	30	75	85	85	80	72	51
SQ760-250	62	70	70	76	70	55	49	85	80	71	75	70	70	50
SQ760-300	40	50	72	80	65	55	35	86	81	73	75	70	69	44
SQ760-500	32	45	80	72	50	39	27	78	87	79	56	40	39	38

◆ 外形尺寸 (mm)



	A	B	C	D	E	F	G	H
<b>N2</b>	110	125±1.0	140	70±0.5	93	56	5.3*7	M4
<b>N5</b>	150	168±1.5	186	85±0.5	108	60	6.4*9	M6
<b>N10</b>	200	220±1.5	240	100±1.0	125	80	6.4*9	M6
<b>N12</b>	260	286±2.5	314	140±1.0	175	107	8.8*14	M8
<b>N15</b>	300	326±3.0	354	150±1.5	185	115	8.8*14	M10



	A	B	C	D	E	F	G	H	K	J	L
<b>N30</b>	240±2.0	300	360	394	120	210	235±2.0	260	5.0	25	115
<b>N60</b>	290±2.0	350	410	444	120	210	230±2.0	256	6.0	30	162